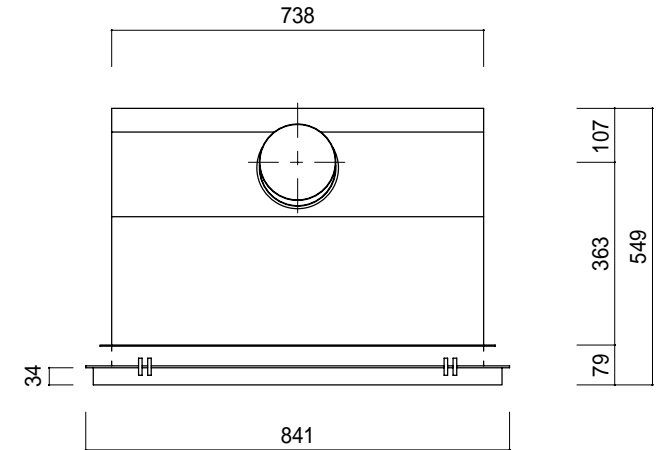
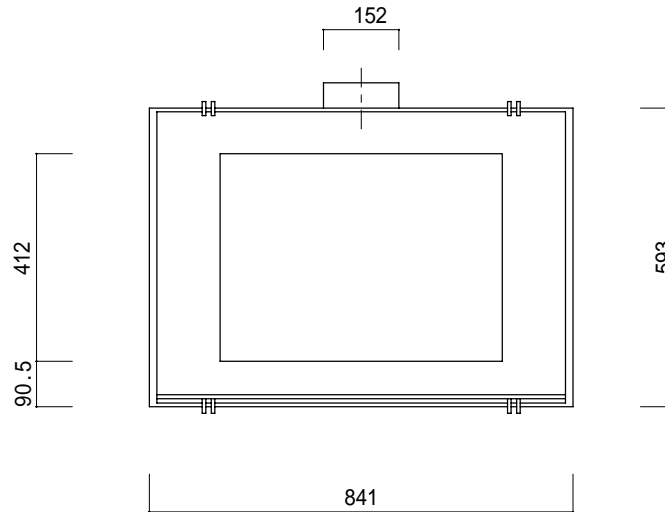
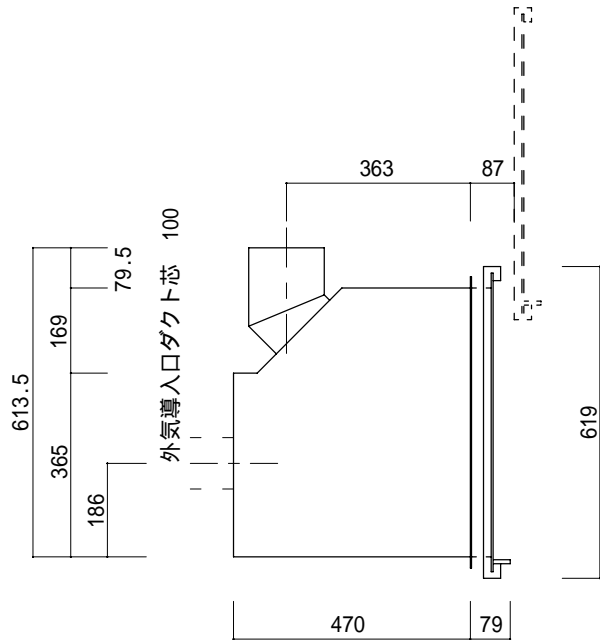


立面図

側面図

平面図



仕様

能力	10kw, 8,600 kcal
排気径	152mm
暖房能力	30 ~ 180m <sup>2</sup>
薪の長さ	45 cm
高さ	61.9cm
幅	84.1cm
奥行	54.9cm
重さ	98 kg