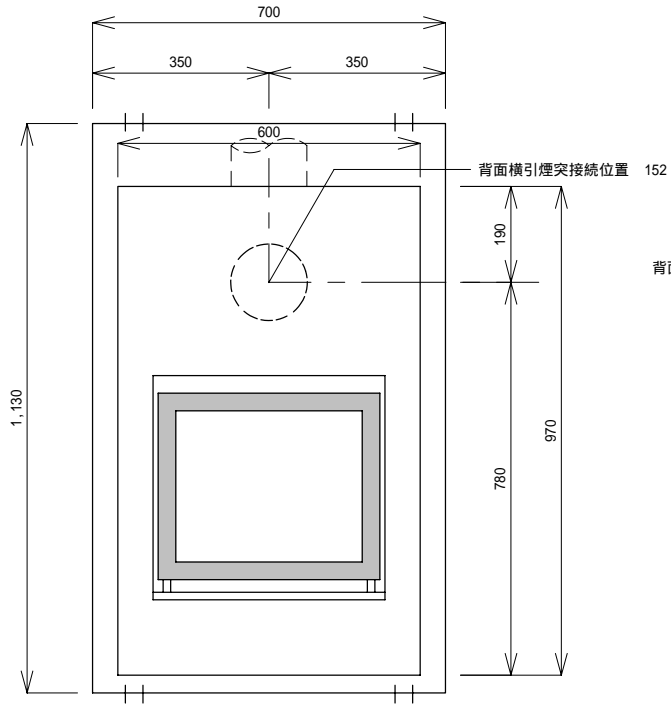
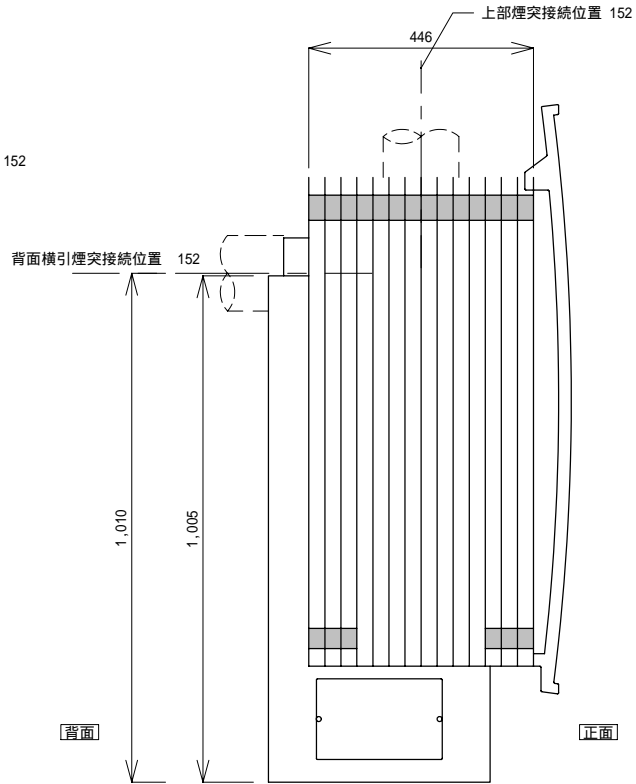


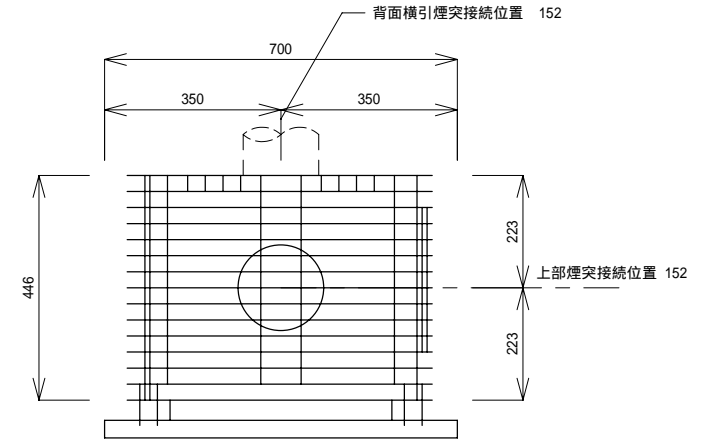
立面図



側面図



平面図



仕様

能力	8 kw, 6880 kcal
排気径	152mm
暖房能力	30-150 m ²
薪の長さ	45 cm
高さ	113.0 cm
幅	70.0 cm
奥行	44.6 cm
重さ	178 kg