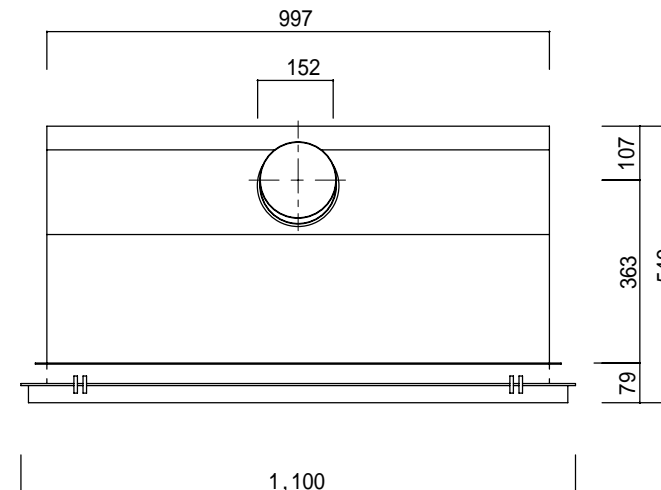
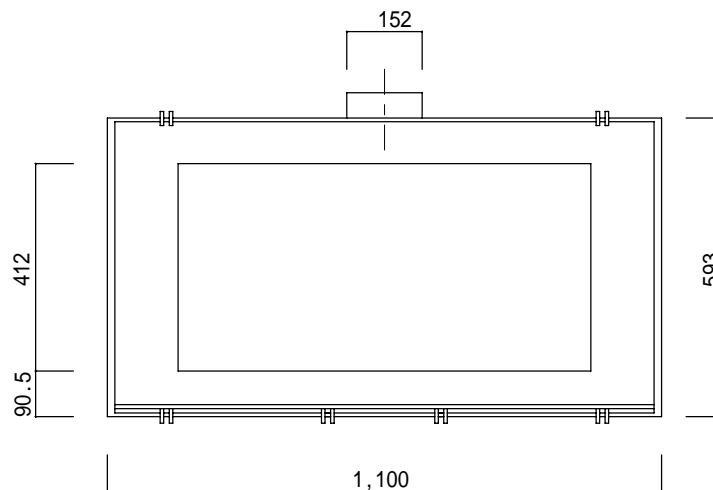
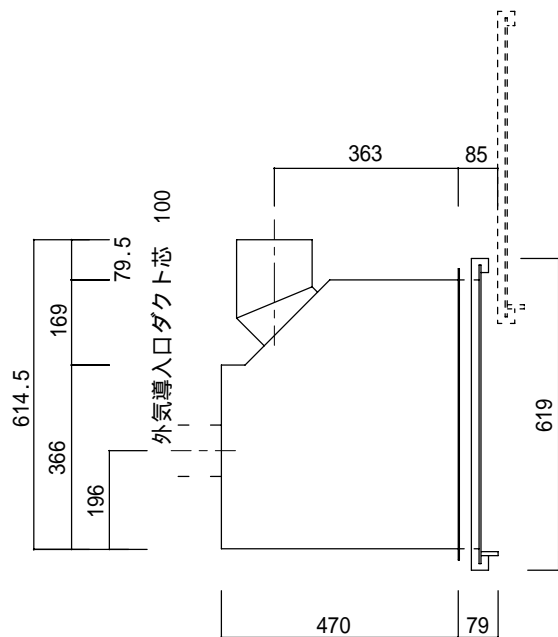


立面図

側面図

平面図



仕様

能力	14kw, 12,000 kcal
排気径	152mm
暖房能力	60 ~ 260㎡
薪の長さ	70 cm
高さ	61.9cm
幅	110cm
奥行	54.9cm
重さ	126 kg